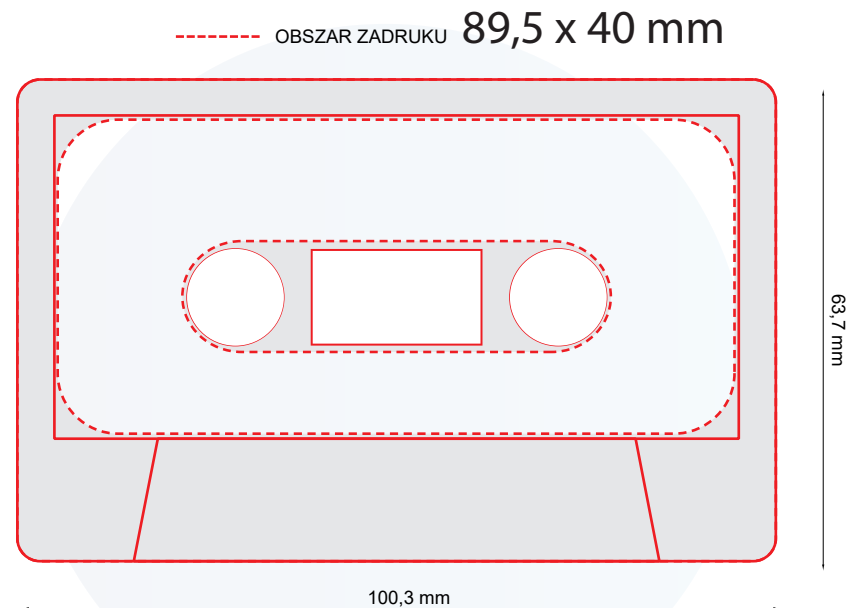


specyfikacja tamponodruk

digi pres



- tamponodruk służy do wykonywania prostych nadruków jednokolorowych
- przyjmujemy pliki PDF (ewentualnie TIFF), skala 1:1, czcionki zamienione na krzywe
- wymiary pliku 89,5 x 40 mm (pliki powinny być dostarczone dokładnie w takim wymiarze)
- wszelkie znaczniki, kostki, pasery nie są wymagane
- minimalna wielkość fontu 6 punktów
- dla drobnych napisów odradza się stosowania fontów ozdobnych i szeryfowych
- w projekcie prosimy o umieszczanie jedynie grafiki mającej się znaleźć na nadruku
- wszelkie wykrojniki, wizualizacje itp. proszę zawrzeć w dodatkowych plikach poglądowych

wzornik kolorów **tamponodruk**

Specyfikacja do pobrania na www.digipres.eu/specyfikacje

 digi pres

KOLORY PODSTAWOWE



920 cytrynowy



932 czerwony



954 niebieski



970 biały



980 czarny



162 zielony

KOLORY METALICZNE



191 srebrny



196 złoty

colour chart for **padprint on MC**

 digi pres

BASIC COLOURS



920 lemon



932 scarlet red



954 medium blue



970 white



980 black



162 grass green

METALLICS COLOURS

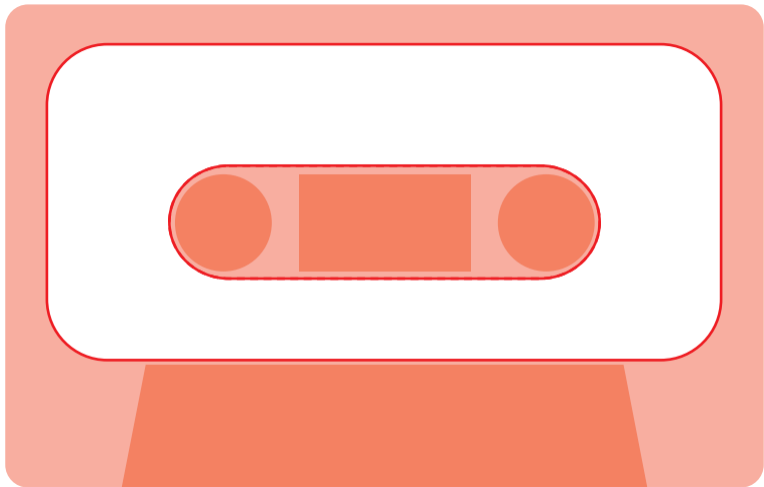


191 silver



196 rich pole gold

A



B

